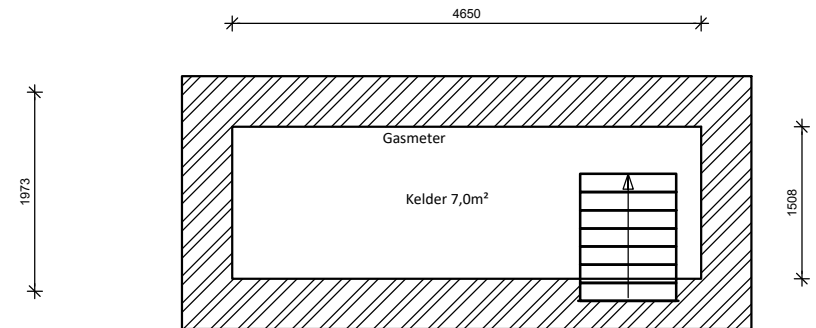
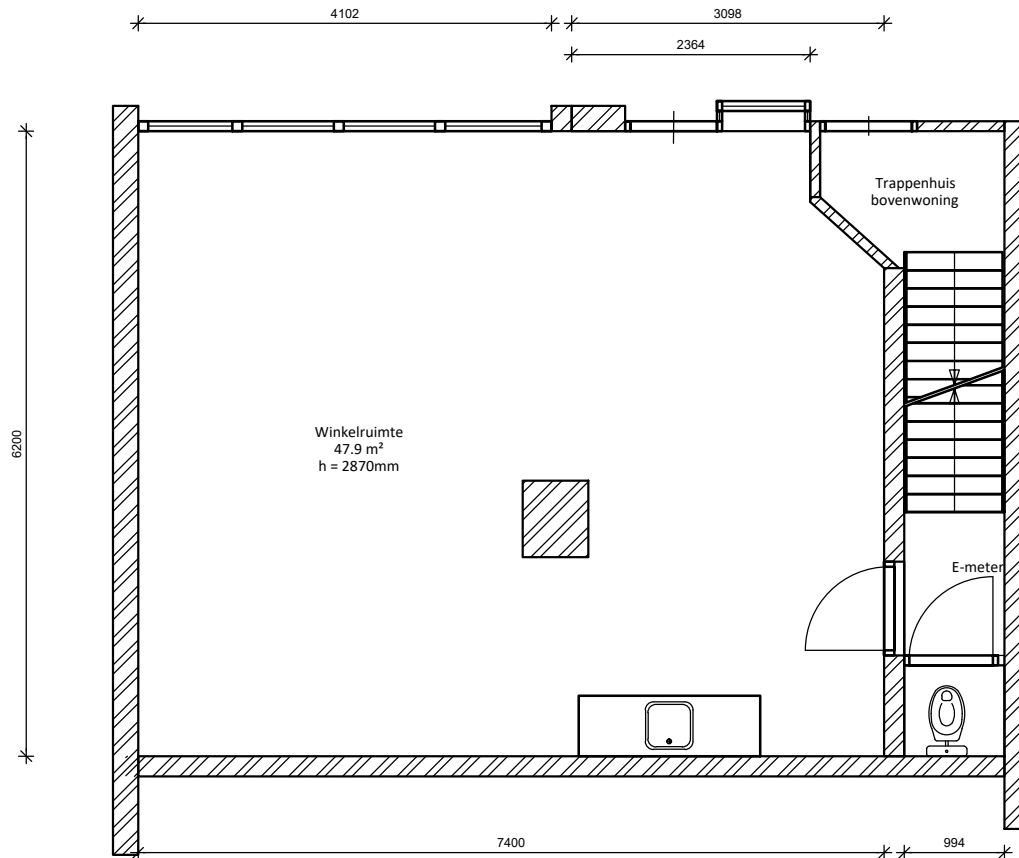


Jan van Galenstraat 110-WK



Begane grond

BVO: 65,0 m²
GBO: 54,9 m²

AHAM Vastgoed	Sarphatistraat 370-A9	3						
	1018GW Amsterdam	2						
Adres: Jan van Galenstraat 110-WK 1056 CE, AMSTERDAM	Tekening nr.	0	Eerste uitgave	09-03-'16	R.W.			
	2000.1047.710.004	0	Eerste uitgave	01-02-'16	F.T.			
	Wijz.		Omschrijving	Datum	Tekenaar	Contr.	Akk.	
	Formaat	A4	Wijz.	0	Print dd	09-03-2016	Schaal:	1 : 75

